

# FAB-ACE<sup>®</sup>

ファブエース

## For Health

接着剤をつかわず安全・健康

## For Safety

防火性能に優れ安心・安全

## For Comfort

吸音効果で快適な居室づくり

## For Ecology

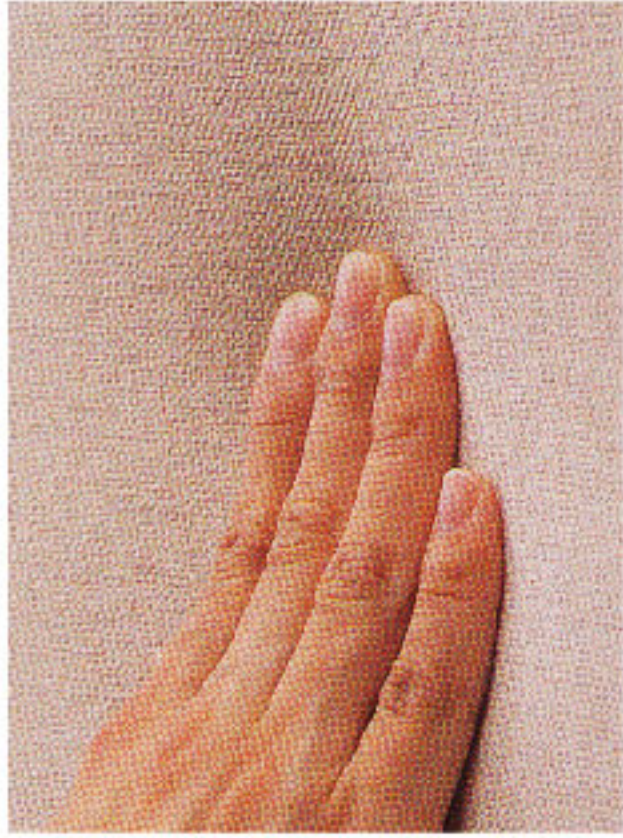
省エネ・リユースで環境配慮

和光 本館

## ソフトタイプ

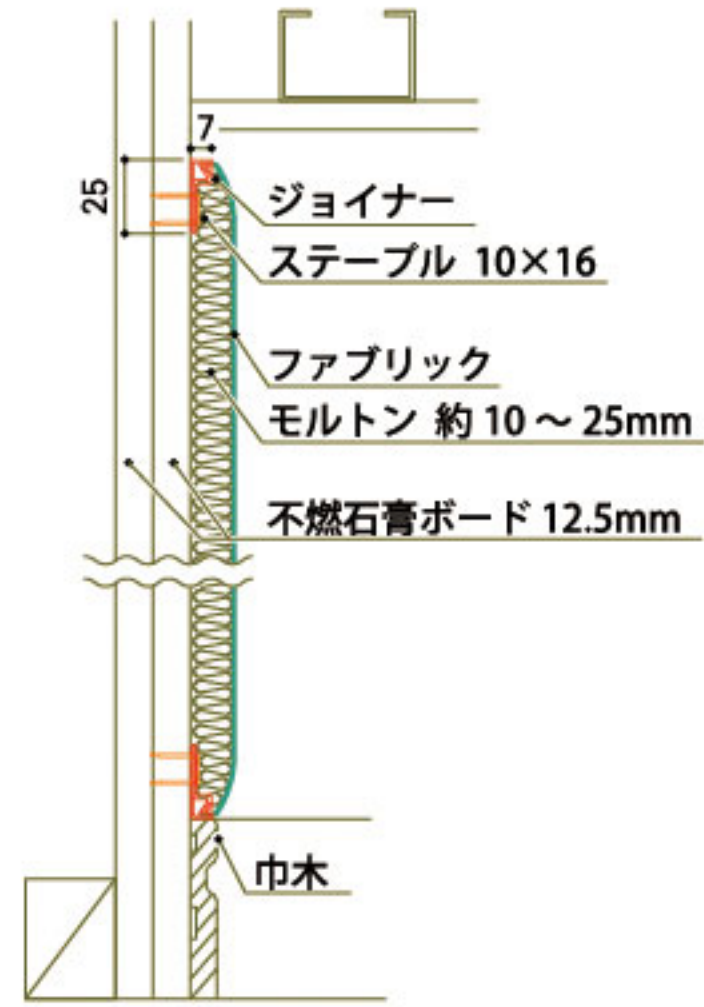
### ファブリックならではの柔らかさ

硬質系の壁とは違い  
手触りが柔らかく  
やさしいイメージに仕上がります。



### FAB-ACE の構造

(ソフトタイプ)



## ハードタイプ

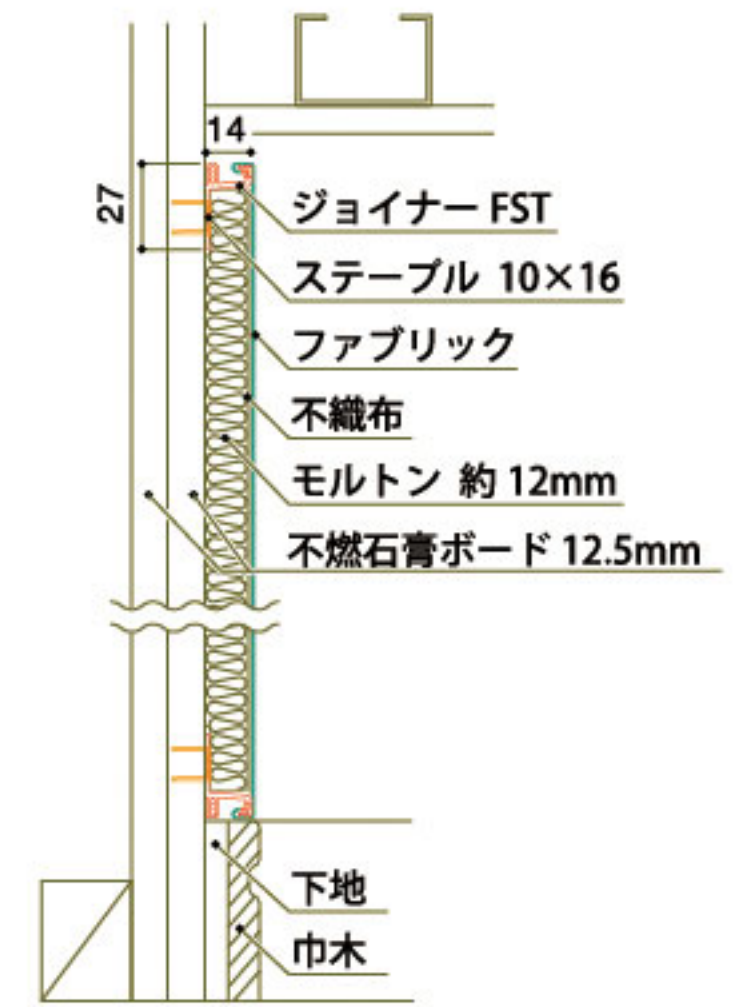
### ファブリック特有の表現

生地の魅力で  
品格ある空間を表現できる  
ハードタイプ。



### 新 FAB-ACE の構造

(ハードタイプ)



Sample Space

## FAB-ACE の構造図

## 新 FAB-ACE の構造図

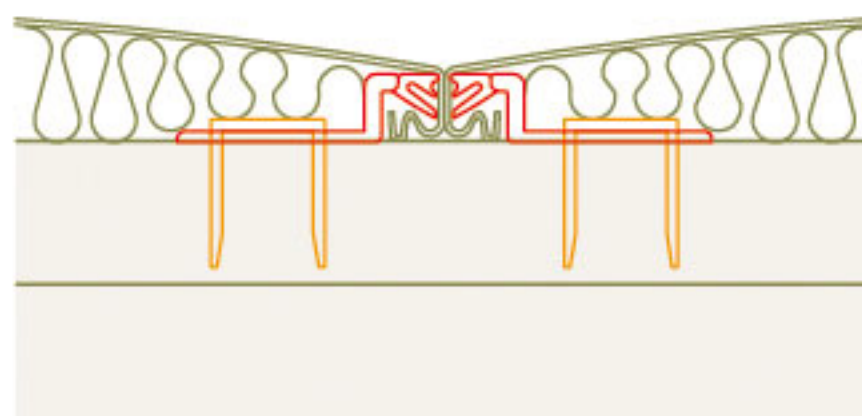
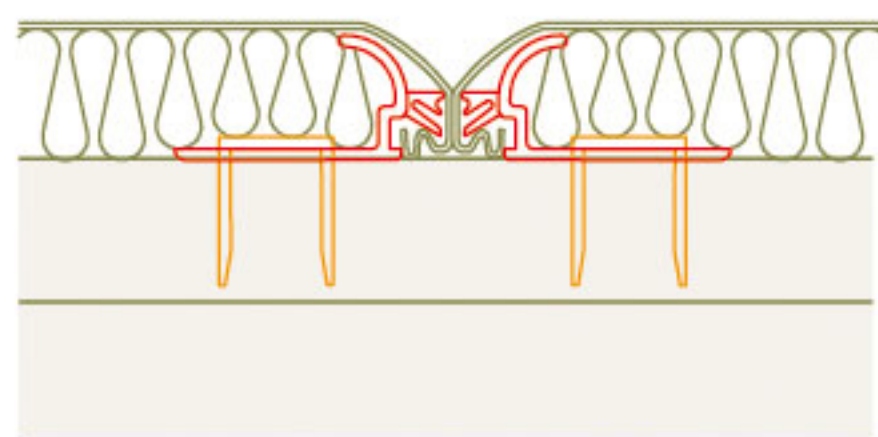
### ソフトタイプ



エッジタイプ



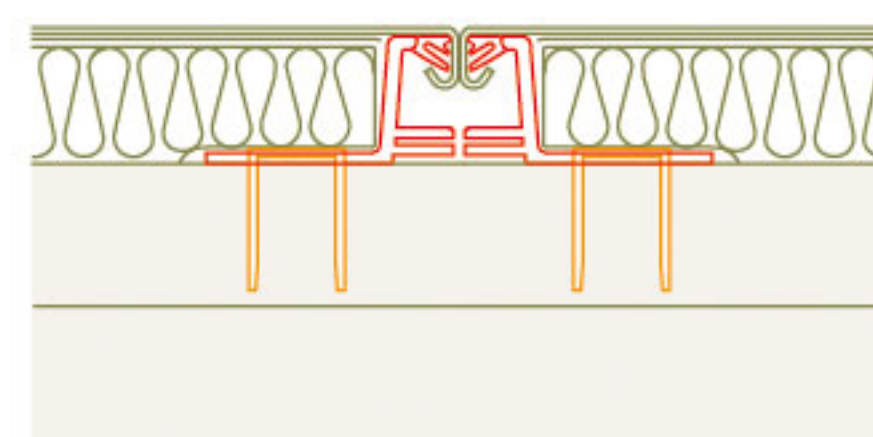
スタンダードタイプ



### ハードタイプ



ハードタイプ



### 防火性能

ファブエースを防火材料として使用する場合  
専用のファブリックと防火用クッション材を使用し  
下地の組み合わせで、不燃・準不燃の対応が可能です。

基材(下地の種類)	防火性能	
	ソフトタイプ	ハードタイプ
不燃材料 (金属及び不燃石膏ボードを除く)	不燃	不燃
不燃石膏ボード	不燃	不燃
準不燃材料	準不燃	不燃
金属	不燃	不燃

※注: 下地基材との組み合わせにて壁・天井とも防火性能が得られます。

### ファブエースの防火仕様

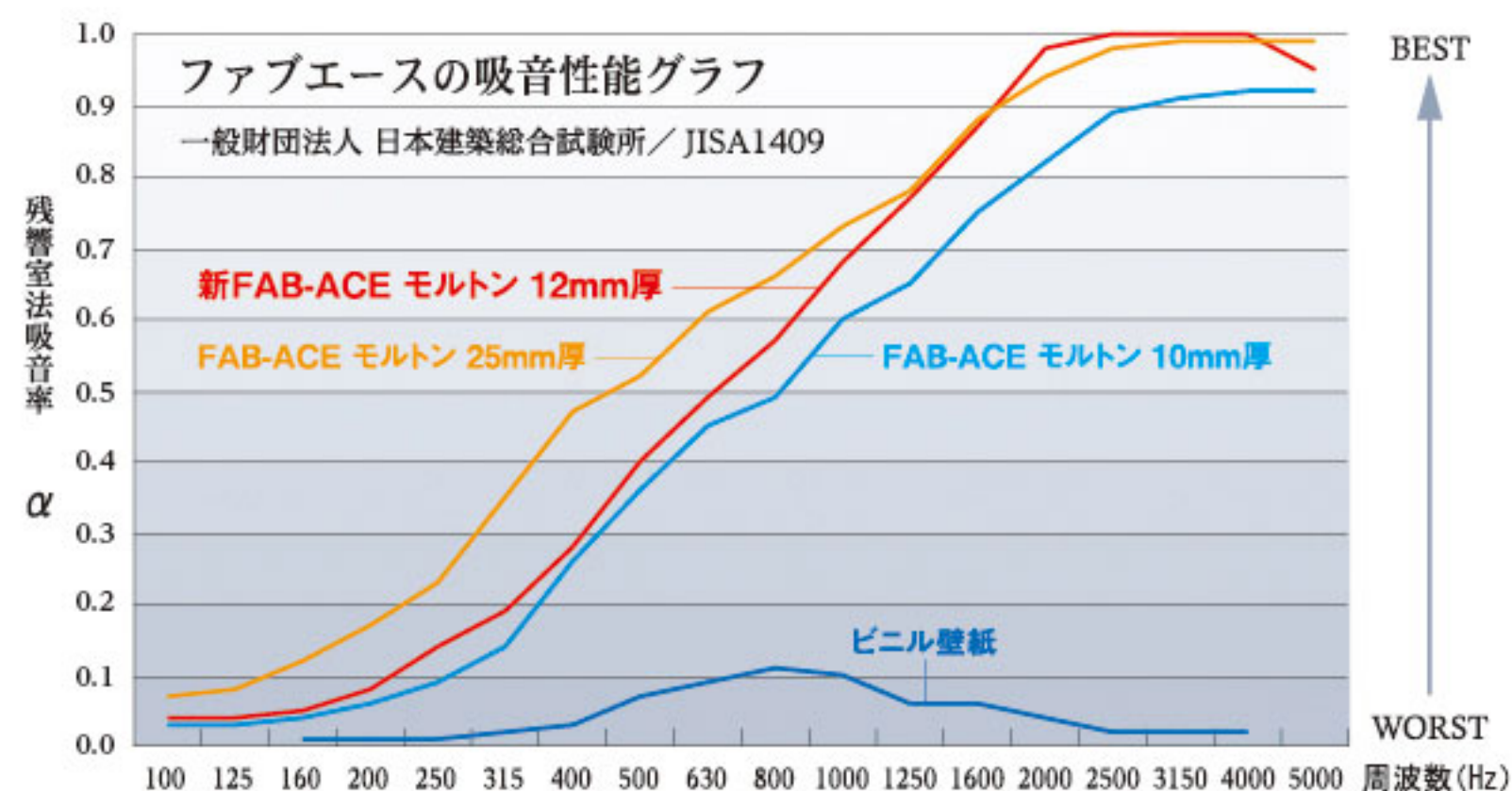
- 1 専用の防火用モルトン (防火用クッション材)
- +
- 2 専用のファブリック
- +
- 3 川島織物セルコンの責任施工による施工管理

※防火性能を確保するために、専用のセラミック繊維モルトンと専用のファブリックを用い、川島織物セルコンの責任により施工管理を行い仕上げます。

※上記①②③の組み合わせ以外は防火仕様での提供はできません。

### 吸音性能

ファブリック内にクッション材を組み込む構造により  
優れた吸音性を持つファブエース。  
寝室・リビング・ホームシアター等にお薦めします。



※透け感のある生地やポリエステル以外の素材では使用できないものがあります。  
※弊社以外の布は使用することができません。

# FAB-ACE

## ショールーム

- 東京 | 〒135-0061 東京都江東区豊洲五丁目6-15 NBF豊洲ガーデンフロント6F  
TEL:03-5144-3980 FAX:03-5144-3981 営業時間:10:00~18:00 休業日:水曜日・GW・夏期・年末年始
- 大阪 | 〒530-0011 大阪府大阪市北区大深町4-20 グランフロント大阪タワーA 12F  
TEL:06-6733-1310 FAX:06-6733-1311 営業時間:10:00~18:00 休業日:水曜日・夏期・年末年始
- 札幌 | 〒065-0008 北海道札幌市東区北8条東10丁目1-1  
TEL:011-330-1777 FAX:011-330-1778 営業時間:10:00~17:00 休業日:水曜日・GW・夏期・年末年始
- さいたま | 〒330-0801 埼玉県さいたま市大宮区土手町1-2 JA共済埼玉ビル1F  
TEL:048-658-2312 FAX:048-658-2313 営業時間:10:00~18:00 休業日:水曜日・GW・夏期・年末年始
- 名古屋 | 〒450-0003 愛知県名古屋市中村区名駅南4丁目11番40号 LIXILショールーム名古屋2F  
TEL:052-300-8473 FAX:052-300-8474 営業時間:10:00~17:00 休業日:水曜日・夏期・年末年始
- 京都 | 〒604-8176 京都府京都市中京区御池通両替町上ル龍池町448-1 LIXIL京都ショールーム4F  
TEL:075-330-0087 FAX:075-330-0088 営業時間:10:00~17:00 休業日:水曜日・夏期・年末年始
- 福岡 | 〒812-0013 福岡県福岡市博多区博多駅東3-4-10 コマビル1F  
TEL:092-452-8118 FAX:092-452-8119 営業時間:10:00~18:00 休業日:水曜日・GW・夏期・年末年始

## インテリア・室内装飾部門

- 東京 | 〒135-0061 東京都江東区豊洲五丁目6-15 NBF豊洲ガーデンフロント6F  
TEL:03-5144-3902 FAX:03-5144-3903
- 大阪 | 〒564-0052 大阪府吹田市広芝町8-26  
TEL:06-6339-1111 FAX:06-6339-5931
- 名古屋 | 〒465-0025 愛知県名古屋市名東区上社5丁目1204  
TEL:052-709-6055 FAX:052-709-6037
- 福岡 | 〒812-0013 福岡県福岡市博多区博多駅東3-4-10 コマビル1F  
TEL:092-411-0266 FAX:092-471-6318

※事務所移転等に伴い上記住所、電話、FAX番号を変更させていただく場合があります。  
最新の情報は弊社ホームページ等でご確認いただきますようお願い申し上げます。

株式会社川島織物セルコン  
<http://www.kawashimaselkon.co.jp>

## 見本帳について

- 掲載商品の価格・仕様は、本見本帳発行時(2018年4月)のものであります。
- 価格はすべて税別価格です。
- 写真は印刷のため、実際の色と異なる場合がございます。  
現物またはサンプルなどにてご確認ください。
- 価格・仕様は予告なく変更する場合がありますので、ご了承ください。
- 記載している写真画像は実際の建築物とは異なります。
- 本見本帳の無断転載、複製は固くお断りします。

## 廃棄上のご注意

[ 産業廃棄物として廃棄する場合 ]

施工時の残材などを産業廃棄物として処理する場合には、許可を受けた産業廃棄物処理業者に処分を委託してください。

[ 一般廃棄物として廃棄する場合 ]

少量の残材を一般廃棄物(家庭ゴミ)として処理する場合は、市町村条例に基づき処分ください。

### お願い

平成9年12月から「廃棄物の処理及び清掃に関する法律」(廃棄物処理法)が改正されましたので、新見本帳発行に伴い不要となった見本帳につきましても、産業廃棄物としての取扱いが必要となりました。従いまして、しかるべき資格を有する産業廃棄物処理業者に直接廃棄を委託して頂きますようお願い申し上げます。当業界では、従来同様廃棄物の適切な処理を更に推進していく所存です。貴社の御理解と御協力をお願い申し上げます。

一般社団法人日本インテリアファブリックス協会  
株式会社川島織物セルコン



KAWASHIMA  
SELKON

2018.04-2021.03  
製造元:株式会社川島織物セルコン