

ローマンシェード 取扱説明書

コード式・ドラム式

このたびはカワシマセルコンローマンシェードをお買い上げいただき誠にありがとうございます。ご使用の際に、この取扱説明書をよくお読みの上、正しくご使用くださいますようお願い申し上げます。

販売店様へのお願い

この取扱説明書は、店名・電話番号をご記入の上、必ずお客様へお渡し頂きますようお願い致します。

販売店名：

1 安全にお使いいただくために

- この表記はお買い上げいただいた製品を正しく取り付け、安全にご使用いただくために、特に注意していただくことを表示してあります。取り付け前にこの取扱説明書をよくお読みになり、適切な取り扱いをしていただきますようお願い致します。
- 表示内容を無視して誤った使い方をした時に生じる危害や損害の程度を、次の表示で区分し、説明しています。

お読みになった後は、大切に保管ください。



警告

この表示の欄は「死亡又は重傷などを負う可能性が想定される」内容です。



注意

この表示の欄は「傷害を負う可能性又は物的損害のみが発生する可能性が想定される」内容です。

取り付け上のご注意



警告

子供は思わぬ行動を取ります。大人の常識は通用しません。子供をコードやチェーンで遊ばせないように注意してください。



警告

コードやチェーンが体にまきついたり、引っかかるようなことをしないでください。事故の恐れがあります。



警告

小さなお子さまがいるご家庭では、ブラインドやスクリーンのコードやチェーン類の近くにソファやベッドを置かないでください。ソファやベッドに上がれば手が届き、事故の恐れがあります。

■安全対策品をご使用になっても、事故が完全に回避されるわけではありません。コードやチェーンの危険性を十分に認識したうえでご使用をお願いします。

一般社団法人 日本インテリアファブリックス協会



警告

- 製品の取り付け、取り外しは必ず2人以上で行なってください。(取り付け、取り外し時落下の危険を防ぐため)
- ブラケットの取り付けにあたっては、取り付け部の材質や構造に適したビスを使用し、確実に固定してください。なお木部下地板厚は15mm以上必要です。
- 付属のブラケット取り付け用ビスは木枠用ですので、木質以外の下地(石膏ボード等)にはご使用になれません。
- 取り付けが不完全ですと製品が落下してケガをしたり、物を破損したりする恐れがあります。
- 急激な操作や無理な操作、引っ張りすぎ等は、製品の落下・破損などによる思わぬ事故の原因となりますので、絶対におやめください。
- 製品に物を吊り下げたり、無理に引っ張ったり、ぶらさがるとは絶対におやめください。製品が破損・落下して思わぬ事故の原因となります。



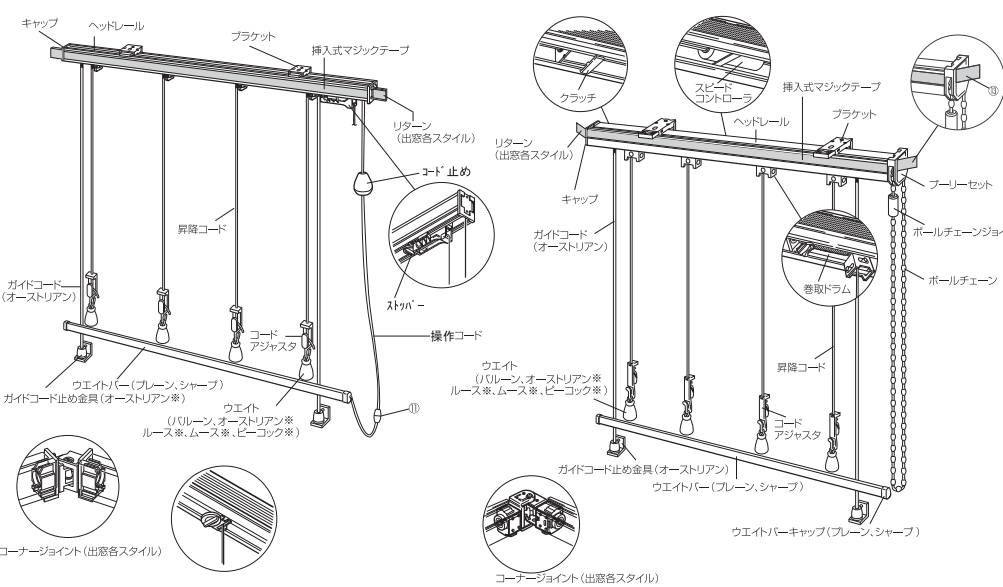
注意

- 必ず操作コードを持ってゆっくり操作してください。幕体やウエイトバーを持って操作しないでください。(落下や故障の原因となります)
- 昇降・作動の範囲内に破損の恐れのある物や操作の障害となる物を置かないでください。また操作の際は範囲内に人がいないことを必ず確認してください。(置物が破損したり、人がケガをする原因となります)
- 室内用です。屋外への取り付けはおやめください。
- 水漏れ(雨漏り等)の発生が予想される場所への取り付けは絶対におやめください。
- 製品は水平に取り付けてください。
- 強風の時や雨の降っている時は、製品の破損や思わぬ事故の恐れがありますので、必ず窓を閉めるか製品を巻き上げてください。
- 幕体に殺虫剤をかけたり、シンナーやベンジン等の揮発性の有るもので拭かないでください。(生地が変色したり 変質したりする原因となります)
- メカ部の分解は破損や故障の原因となりますので、絶対におやめください。
- この製品は生地等を中心に構成されていますので、火のそばでのご使用は絶対におやめください。(火に近づけると防炎品でも焦げたり穴が開いたりします)

2 構造及び部品名称

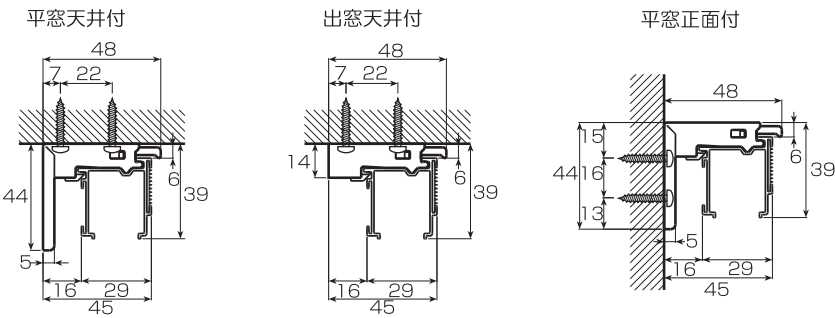
【コード式】

【ドラム式】



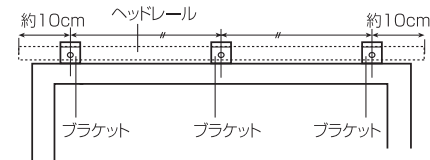
3 製品の取り付け・取り外し方法

ブラケットの取り付け方法



- ※出窓の場合は天井付けのみとなります。
- ※取り付けネジは下地位置の状況に応じて図のどちらかの位置に取り付けてください。
- ※幅が2010mmを超える製品を正面付けする場合は、ブラケットの上のネジ穴で固定してください。

- ◆ブラケットの取り付け位置
- ＜平窓の場合＞
- 両側のブラケットは、ヘッドレール両端から約10cmの位置に取り付けてください。



- ※ブラケットが3個以上の場合は、それぞれ等間隔になるように取り付けてください。

- ブラケットの必要数量

【コード式】			
製品幅	40~120cm	121~200cm	201~240cm
必要数	2	3	4

【ドラム式】				
製品幅	40~120cm	121~200cm	201~300cm	301~400mm
必要数	2	3	4	5

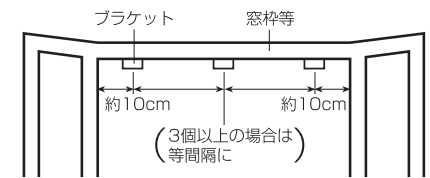
【出窓コード式】	
製品幅	70~200cm 201~270cm
必要数	4 5

【出窓ドラム式】		
製品幅	70~200cm 201~300cm 301~400cm	
必要数	4 5 6	

- ※五連出窓の場合、8個

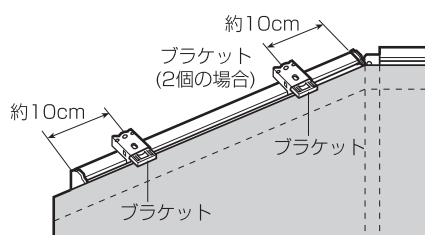
＜出窓の場合＞

- ①正面またはいちばん大きい面のブラケットは、両端から約10cmの位置に取り付けてください。



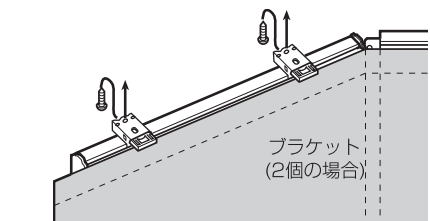
- ※3個以上ある場合は、等間隔になるように取り付けてください。

- ②側面または小さい面は、ブラケットをあらかじめヘッドレールに取り付けてください。



- ※1個の場合は端から約10cm、2個の場合は両端から約10cmの位置に取り付けてください。
- ※ブラケットの取り付け、取り外しは以下のレールの取り付け方法、レールの取り外し方法を参照してください。

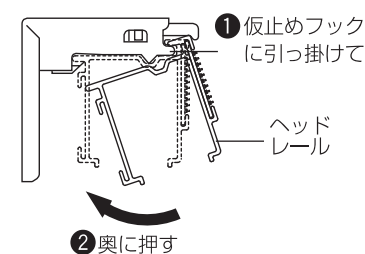
- ③正面または、いちばん大きい面のブラケットにヘッドレールを取り付けてください。(以下のレールの取り付け方法参照)



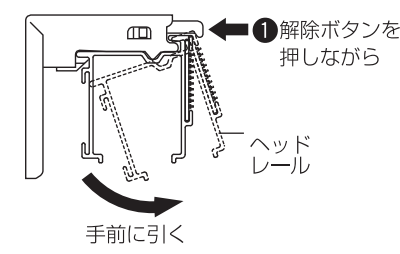
- ④側面または小さい面は、ヘッドレールに取り付けたブラケットを、直接窓枠等に取り付けてください。

- ※コーナーにシワが出た場合は幕体を一度はがしてはり直してください。
- ※両端の隙間が無くなるように、リターンを角度を調整してください。

レールの取り付け方法



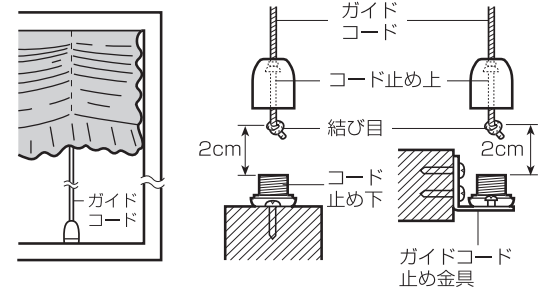
レールの取り外し方法



ガイドコードの取り付け方法

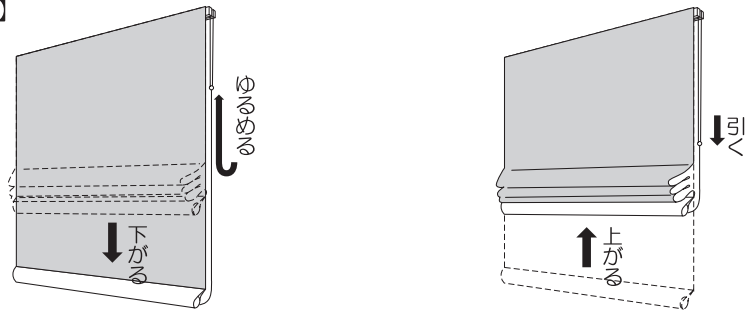
(出窓プレーンシェード・オーストリアンスタイル※の場合)

- 内付け
- 外付け
- ①両端のガイドコードを垂直に降ろした位置にコード止め下を取り付けます。外付けの場合はガイドコード止め金具を使用してください。
- ②ガイドコードを軽く下に引き、コード下の上から約2cmで結び目を作り余分を切り、コード止め上をはめます。
- ③ゆるくなったらさらに5mmぐらいづつ短くしてください。



4 操作方法

【コード式】



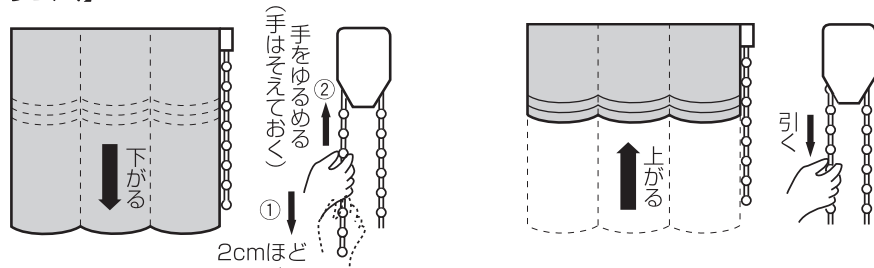
<幕体を降ろす時>

操作コードを少し引き、手をゆるめるとストッパーが解除されて幕体下がります。途中で止めた場合は、止めたい位置で再び操作コードを少し引き、手をゆるめるとストッパーがかかり、幕体が止まります。

<幕体を上げる時>

操作コードを下に引くと幕体上がります。一番下まで降りている幕体を上げて止める場合は、引いている手をゆるめるとストッパーがかかり、幕体が止まります。

【ドラム式】



<幕体を降ろす時>

手前のボールチェーンを2cmほど引き①、手をゆるめてください②。(その際少し手をそえておくようにします。)途中で止める場合は再度ボールチェーンを握り、2cm以上引いて手をゆるめるとストップが掛かります。確実にストップが掛かっていることを確かめてから、手を離すようにしてください。

<幕体を上げる時>

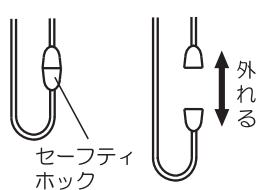
手前のボールチェーンを下に引いてください。途中でとめる場合には、ボールチェーンを引く手をゆるめるとストップが掛かり止まります。

警告 【操作について】

- 幕体の昇降操作は必ず操作コード、またはボールチェーンで行なってください。
- ローマンシェード本体にはぶらさがらないでください。
- 危険防止のため、幕体をおろす時は必ず操作コード、またはボールチェーンに手を添え操作はゆっくり行ない、手を離す場合は幕体が確実に止まっているか確認してください。
- 幕体を一番上まで上げた状態で、更に操作コード、またはボールチェーンを引っ張ると故障や破損の原因になりますのでおやめください。

警告 【セーフティーホックについて】

コード式には、操作コードが、特にお子様などに絡みついた場合に危険を回避するため、セーフティーホックを標準装備しています。セーフティーホックが外れた場合は、そのままご使用にならず、はめ直してご使用ください。



5 幕体の取り付け・取り外し方

幕体の取外し方法

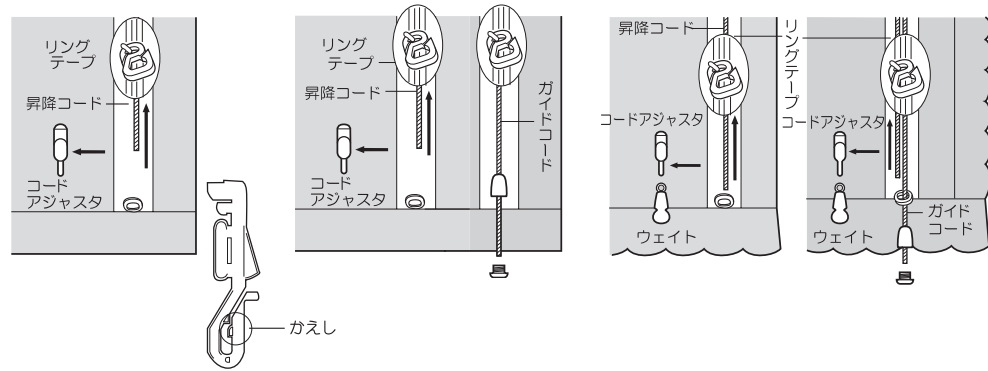
【手順1】幕体を降ろしきります。

【手順2】幕体から昇降コードを抜き取ります。

●ブレン、シャープの場合
最下部のコードアジャスタから昇降コードをほどき、コードアジャスタをリングテープから取り外します。
※かえしをさけるようにひねると外れますが、外しにくい場合は無理に外す必要はありません。

●出窓ブレンシェードの場合
最下部のコードアジャスタから昇降コードをほどき、コードアジャスタをリングテープから取り外します。ガイドコードの結び目をほどいてください。

●バルーン、オーストリアンの場合
最下部のコードアジャスタから昇降コードをほどき、コードアジャスタをリングテープから取り外します。※オーストリアンの場合はガイドの結び目もほどいてください。

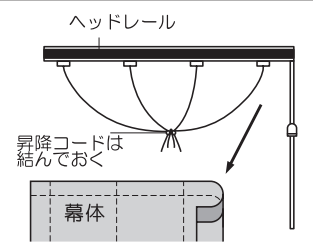


【手順3】幕体を取り外します。



注意!

幕体を外した後、操作コードを引いてしまうと簡単にコードが抜けてしまい、コードを通し直す必要になりますので、昇降コードは束ねて結んでおいてください。

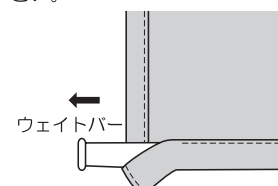


部材の取り外し方法

■下端ウェイトバーの外し方

ブレンスタイル
シャープシェードスタイル
ブレン出窓スタイル

端の開口部より引き抜いてください。

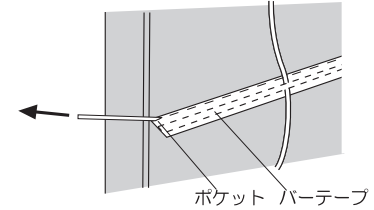


幕体の取り外し方法 (つづき)

■中間バーの外し方

シャープシェードスタイル

バーテープ上部のポケットからバーを引き抜くことができます。

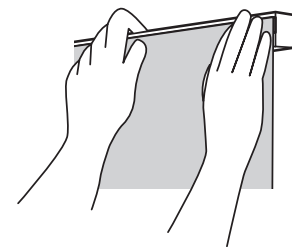


幕体のクリーニングについて

- 部材のついている面を内側に屏風状にたたみ、洗濯ネットに入れて洗ってください。
- 幕体の裏面に表示してある洗濯表示ラベルにしたがってください。

幕体の取付け方法

【手順1】幕体を取り付けます。



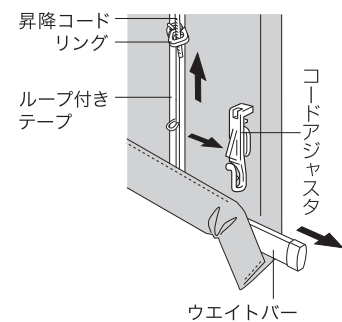
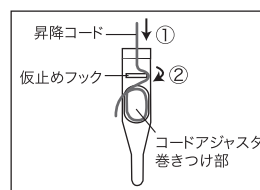
【手順2】部材を取り外した逆の手順で部材をセットしてください。

※昇降コードの長さは、コードアジャスタで調節できます。

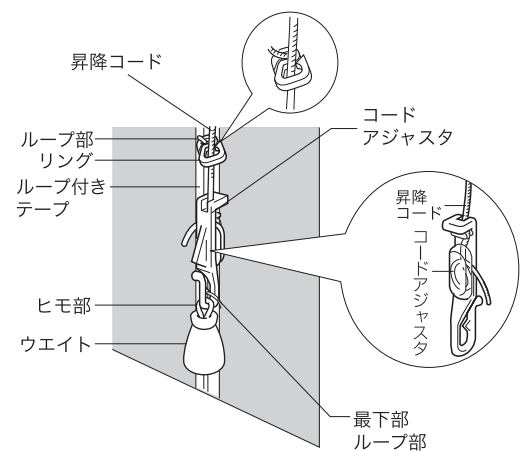


各スタイルの下部取り付け方法

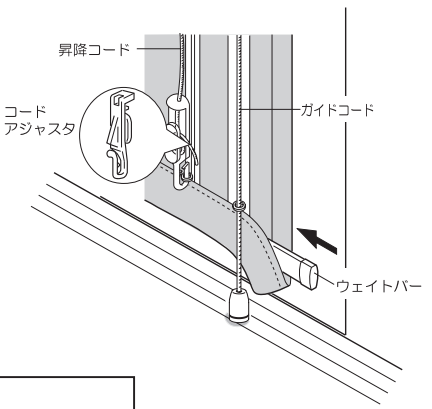
- ブレン・シャープの場合
①最下部のリングにコードアジャスタを取り付けます。
②幕体の丈のバランスを調整しながら昇降コードをコードアジャスタにしっかりと巻きつけます。
③ウエイトバーを取り付けます。



- バルーンの場合
①最下部のリング(ループ)にコードアジャスタを取り付けます。
②幕体の丈のバランスを調整しながら昇降コードをコードアジャスタにしっかりと巻きつけます。
③ウエイトバーを取り付けます。(大きいものは両端に、小さいものはそれ以外に取り付けます)



- 出窓ブレンの場合
①最下部のリング(ループ)にコードアジャスタを取り付けます。
②幕体の丈のバランスを調整しながら昇降コードをコードアジャスタにしっかりと巻きつけます。
③ウエイトバーを取り付けます。
④ガイドコードを「ガイドコードの取付け方法」にならって取付けてください

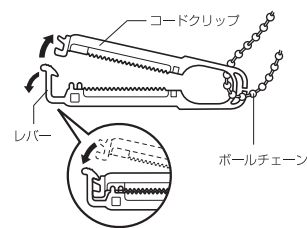


■コードクリップの取付け/使用方法

警告

○お子様をボールチェーンで遊ばせないでください。首や体に巻き付く等して思わぬ事故を招く恐れがあります。

- このコードクリップは、お子様がボールチェーンを首や体に巻きつけて、思わぬ事故を招くことを防止するための部品です。
- コードクリップをボールチェーンに取り付け、お子様の手が届かない位置でボールチェーンを束ねて、留めてください。



おことわり

- 縫製加工上のマーキング(チャコ/紫色)が残っていることがありますが、色は数日程で消えます。早く消したい場合は以下の要領で行なってください。
①水をつけた布を軽くしぼります。
※濡らす水は蒸留水を使うとよりきれいに仕上がります。
②マーキングが残っている箇所を布で軽くたたくようにして、濡らします。
※綿等、縮みややすい素材は濡らし過ぎないように注意してください。
- 製品仕様は予告なく変更する場合がありますのでご了承ください。

故障・修理について

お買い上げ頂いた販売店へご連絡ください。購入先がご不明の場合は、弊社製品を取扱っているお近くのインテリア専門店などにお問い合わせください。

株式会社川島織物セルコン